

EFH Poletti

Andreas Poletti, Energieberatung Graubünden

31. August 2022



Ein Unternehmen
der Stadt Zürich



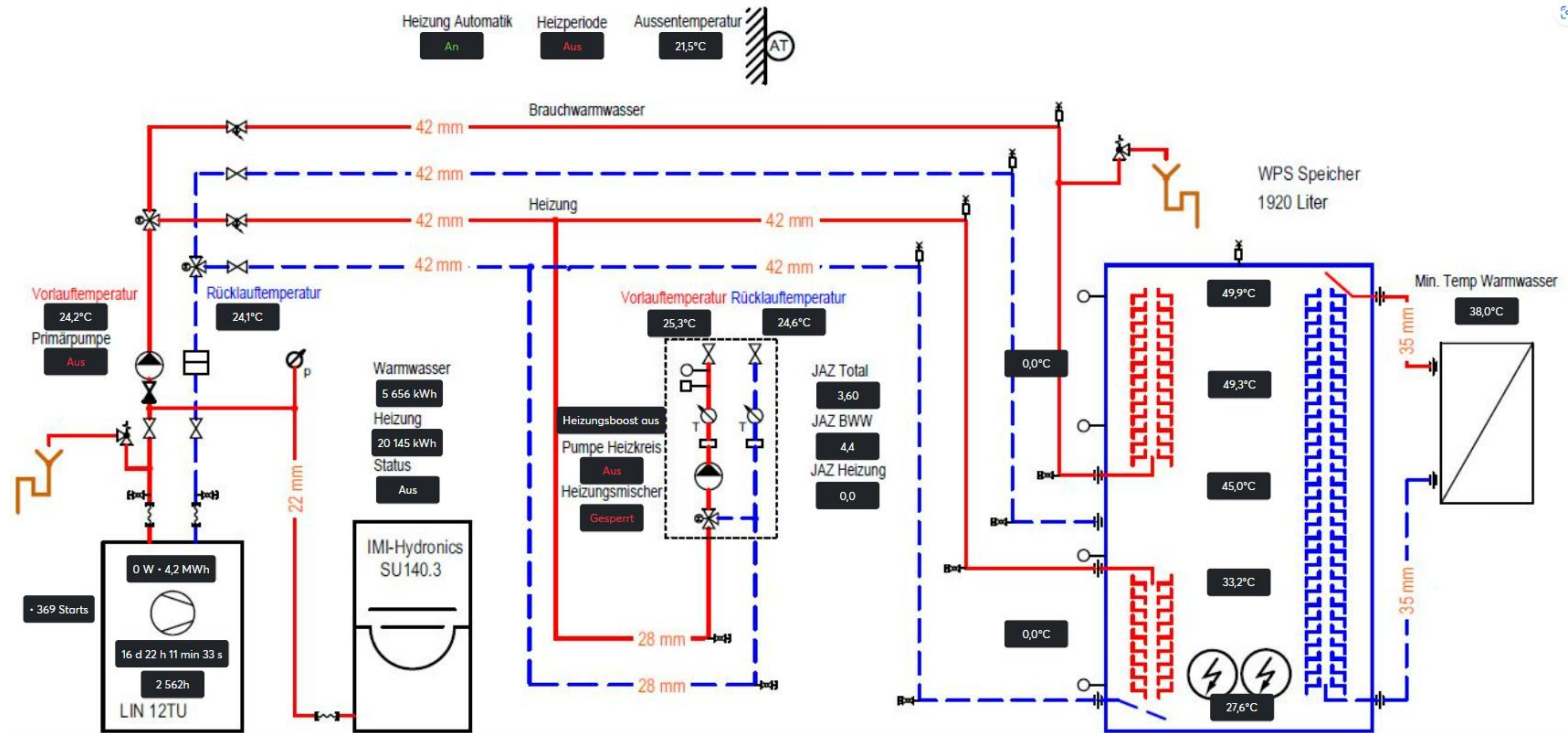
Eckdaten



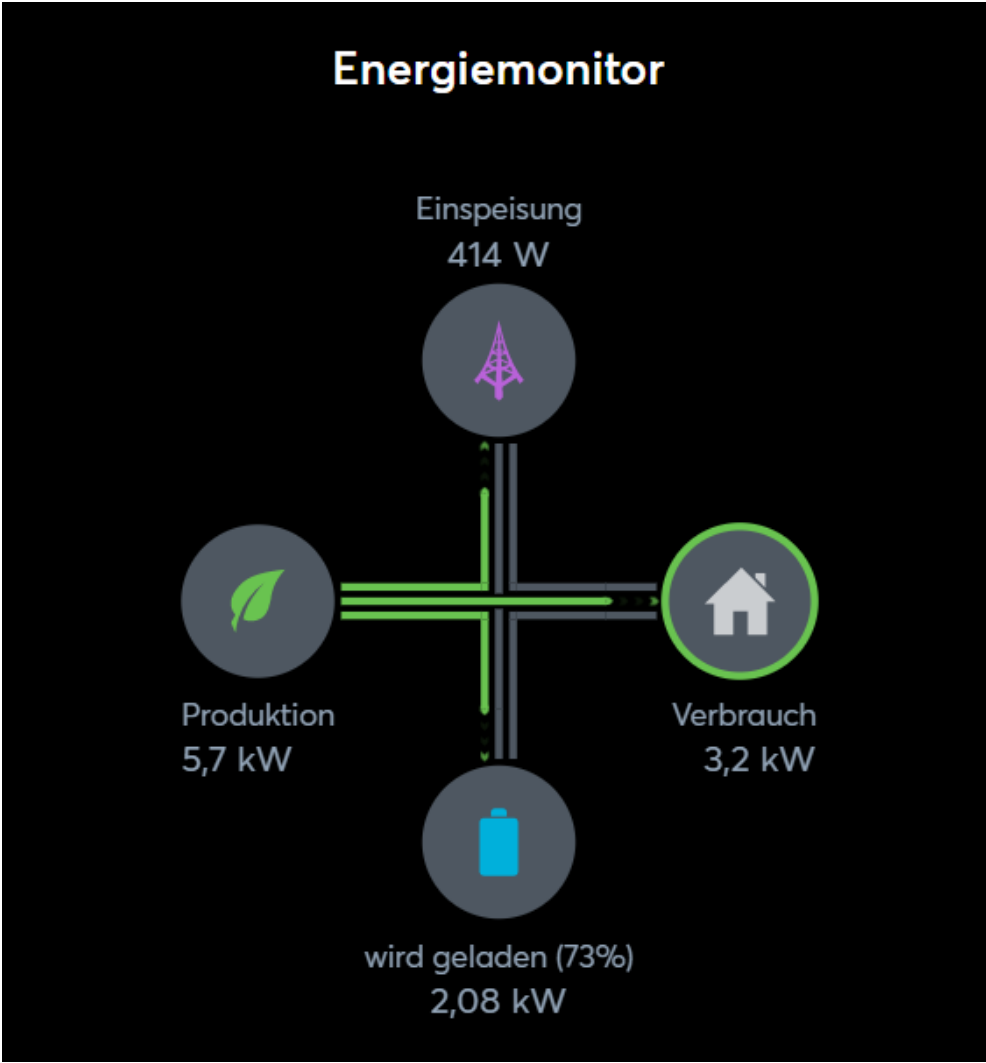
Was gilt es beim EFH zu beachten

- Was sind meine Bedürfnisse (in Zukunft)?
 - Benötige ich eine Ladestation für ein E-Auto?
 - Möchte ich einen Batteriewechselrichter?
 - Eine Batterie?
- Was soll wenn möglich angesteuert werden?
 - Wärmepumpe
 - Wärmepumpenboiler
 - Ladestation E-Auto
 - Ladegerät E-Bike
- Möchte ich gewisse Verbraucher separat messen?
 - Wärmepumpe
 - Wärmepumpenboiler
 - Tiefkühler

Heizsystem

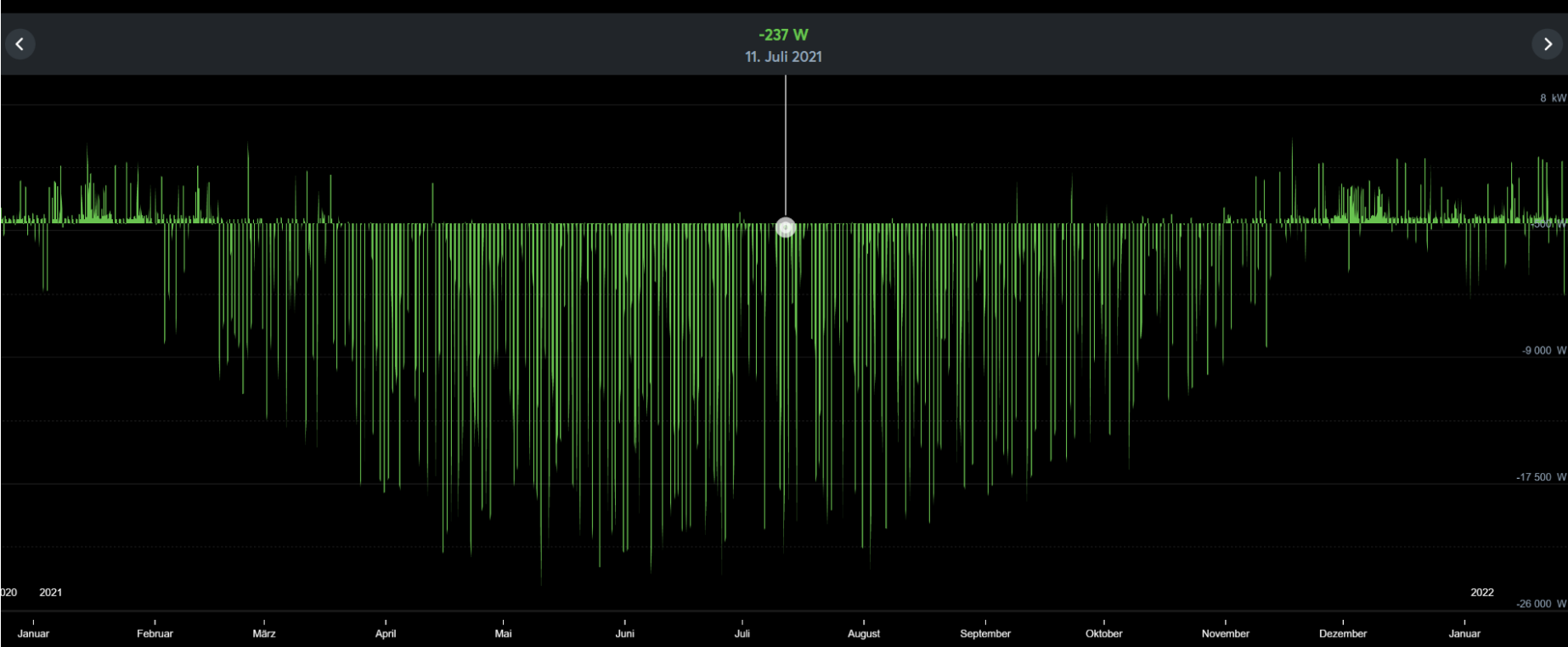


Energiemanager



Was würde ich heute anders machen?

Leistung Energieversorger



Auswertung

Energiedaten 2021

- Produktion 29'430 kWh
- Verbrauch 10'339 kWh
 - Haushalt 5'039 kWh
 - Elektroauto 3'040 kWh
 - WPL 2'260 kWh
- Autarkie 80%
- Einspeisung 21'135 kWh
- Netzbezug 2'042 kWh

